



iPuray
爱普瑞 不一样的开关

智能行天下 爱普瑞万家

智能开关 · 智能插座 · 智能家居

品名：内置式双向延时开关 | 型号：BRT-V492

目 录

一、功能特征	2
二、产品用途	3
三、产品实拍	4
四、性能参数	5
五、设计亮点	5

六、安装接线	7
七、订购及定制	10

一、功能特征

BRT-V492 为一款内置式微型双向延时开关。该开关可放置在普通机械开关内部，在不改变原有结构和开关面板的前提下，借助用户的照明灯具增加机械开关的延时开和定时关功能。

1. 单线接入：仅需单火线供电，无需另外增加布线，即可将普通的机械开关变为双向延时开关。
2. 延时可调：用户可根据厨房、洗手间等使用场所的通风情况，自行设定延时开启时间（不大于 5 分钟）和延时关闭时间（0.1 秒——90 分钟）。
3. 微型尺寸：本开关体积微小，仅 45*22*17mm，可方便的放入标准的 86 型机械开关底盒内，无需更换原有的机械开关和增加布线，即可成为有延时调节功能的智能开关。
4. 智能控制：普通的机械开关内置本产品后，用于排风扇控制，可实现人来按需智能开启、人离开后排风扇按照用户的预期，彻底排风再自动停止工作。

二、产品用途

BRT-V492 是一款内置式延时开关，在不改变开关面板，不增加布线的前提下，可将现有的 86 型机械开关增加延时控制功能。可广泛用于各种需要延时控制的负载和场所，如：

1、排风扇延时开：人进入厨房、洗手间打开照明，如只是短时间洗手、整理妆容，则排风扇不打开，人离开后关闭照明，排风扇一直保持关闭；如照明打开时间超过延时开的设置时间，则表示环境需要排风扇工作，排风扇自动打开。

2、排风扇延时关：排风扇工作期间，人离开后关闭照明，灯立刻熄灭，排风扇根据用户预先设定的延时时间，待环境彻底清新后，自动关闭电源。即保证排风彻底，也节能减排，避免排风扇的无效运转。



图一 产品适用场景示意图

三、产品实拍图



图二 产品正面图



图三 产品侧面图

四、性能参数

电 压	220VAC/50HZ	工作温度	50℃ Max
负载功率	≤150W	相对湿度	相对湿度 0-90%RH
供电方式	单火（L）线接入	开关尺寸	45*22*17mm
产品净重	10g	待机功耗	< 0.3W

五、设计亮点

- 1、将普通机械开关变为带延时开和延时关功能的电子开关，且延时时间可调，特别是延时关闭时间，采用电位器加拨码的设计，使得延时时间可在四组范围内连续精确调节。
- 2、不更换原有的机械开关，不增加布线。
- 3、机械开关内置安装，墙面整洁。

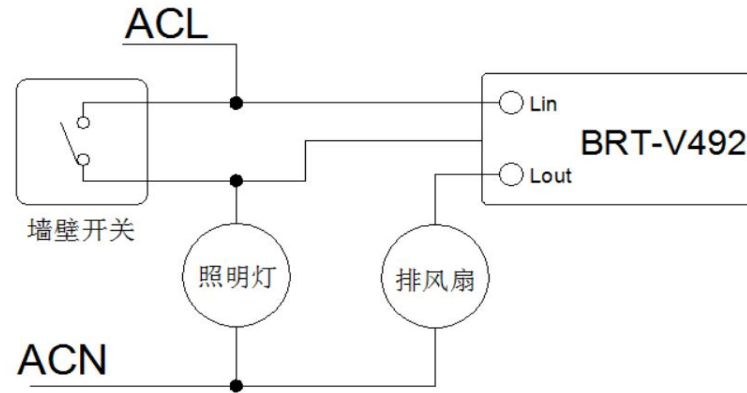
外观设计



本开关体积微小,可方便的放入传统的 86 型机械开关内,无需更换原有的机械开关和增加布线,即可成为有延时调节功能的智能开关。

图四 产品使用场景图

六、安装接线方式及使用方法



图五 接线示意图

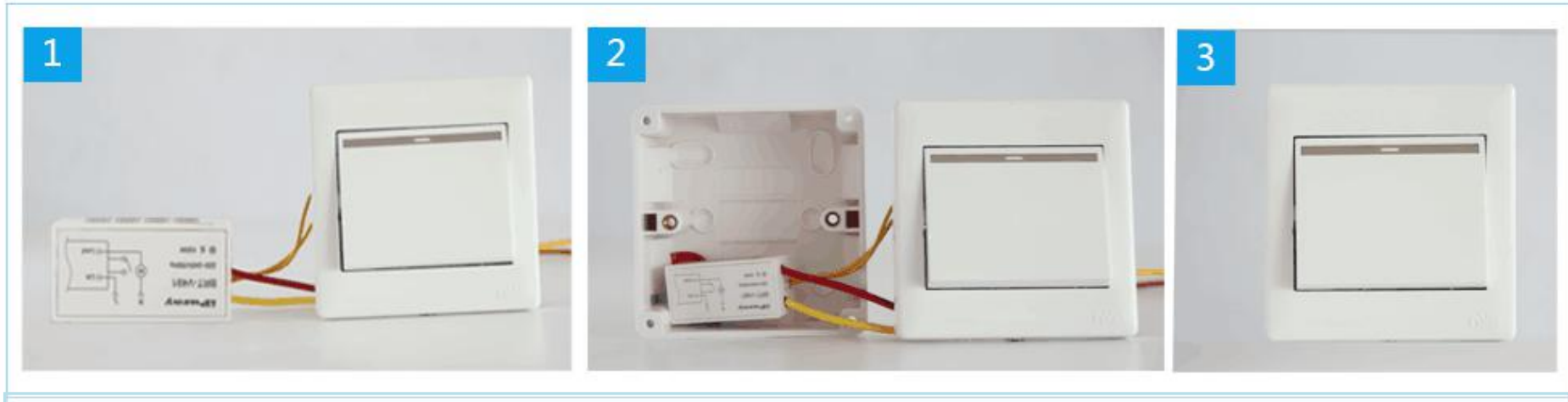
- 1、如图七所示，将机械开关从底盒内取出，在原有的机械开关和负载之间按图五接入本产品。
- 2、设置延时开启时间：调节 **Delay** 电位器旋钮，最长不超过 5 分钟。
- 3、设置延时关闭时间：调节拨码开关 DIP 设置延时范围，再通过 Timing 旋钮，调节电位器，精确设置延时关闭时间。

DIP开关对应的时间范围如下：



图六 延时关闭时间调节示意图

- 4、将本产品置于底盒内部，重新将机械开关装进底盒。
- 5、上电后需要等待 3 秒进入稳定工作状态。
- 6、打开开关，照明立刻开启，排风扇延时打开，如在延时开期间内，关闭照明，排风扇不再工作。
- 7、排风扇和照明工作期间，关闭开关，照明立刻熄灭，排风扇延时工作预期时间后，自动关闭。



温馨提示：请专业人员断电安装，注意安全操作，以防触电危险！

1、断电后，将机械开关从底盒内取出，（如图 1）；2、设置延时时间，正确连接线路，（如图 2）；3、将本产品及机械开关一起装进底盒，（如图 3）

图七： 产品安装实景图

七、订购及定制

生产制造商：深圳市亚晔实业有限公司

地址：深圳市坂田岗头亚洲工业园 10 栋

电话：0755-89748200/89748211

传真：0755-89748778/89748226

邮箱：sales@a-brt.com

网址：www.a-brt.com

国内总经销：深圳市爱普瑞电器有限公司

地址：深圳市坂雪岗大道儒骏大厦 1306

电话：400-8869707 0755-89345733 / 89356585

传真：0755-83627400

邮箱：sales@ipuray.com

网址：www.ipuray.com